

ВИЗНАЧЕННЯ ЧАСУ СПРАЦЬОВУВАННЯ ПНЕВМОГІДРАВЛІЧНОГО БУФЕРА

1. Постановка проблеми

Робота вантажопідіймальних машин пов'язана з підвищеною небезпекою. При експлуатації мостових кранів нерідко виникають випадки, коли кран наїжджає на тупикові упори, якими повинні бути обладнані підкранові шляхи для запобігання сходу крана з рейок [1]. Щоб пом'якшити можливий удар в тупиковий упор, мостові крани обладнуються буферними пристроями різних типів. Однією з важливих характеристик буферного пристрою є час його спрацьовування (час зупинки крана). Занадто малий час може привести до жорсткого удару, що викликає підвищені динамічні навантаження на кранові металоконструкції і підкранові спорудження, а занадто великий час свідчить про неефективність буферного пристрою.

2. Аналіз досліджень

В статті [2] була запропонована конструкція пневмогідролічного буферного пристрою, що призначений для безпечної зупинки крана в аварійній ситуації. На базі цього буферного пристрою розроблена захисна система вантажопідіймальних кранів у кінцевих ділянках шляху [3], що показана на рис. 1.

Захисна система вантажопідіймальних кранів у тупикових ділянках шляху складається з таких елементів: 1 – робочий циліндр; 2 – пневмогідроаккумулятор; 3 – поршень; 4 – шток; 5 – тупиковий упор. Для оцінки ефективності розробленої захисної системи необхідно визначити час спрацьовування пневмогідролічного буферного пристрою (час зупинки крана).

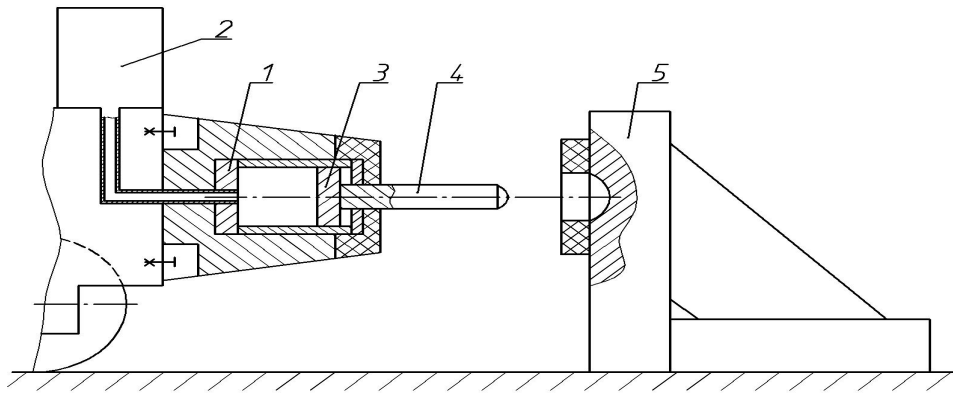


Рис. 1 – Захисна система вантажопідіймальних кранів у кінцевих ділянках шляху

У загальному випадку час зупинки крана при постійному сповільненні знаходиться таким чином:

$$t = \frac{2s}{V}, \quad (1)$$

де s – гальмівний шлях крана;

V – швидкість, з якою кран наїжджає на тупиковий упор.

В результаті математичного моделювання, що описує наїзд мостового крана на пневмогідравлічний буферний пристрій [2], були отримані такі результати: для мостового двобалкового крана вантажопідйомністю 20 т, масою 25 т, швидкістю пересування 1,25 м/с при початковому тиску повітря в акумуляторі 12 МПа і об'ємі 6,3 дм³ гальмівний шлях крана склав 0,38 м, а час зупинки крана – 0,6 с. Якщо підставити отримане значення гальмівного шляху ($s = 0,38$ м) в формулу (1), то час зупинки крана складе $t = 0,608$ с. Різниця результатів не перевищує 1,5 %.

Оскільки робоча рідина з гідравлічного циліндра потрапляє в акумулятор, знайдемо час спрацювання пневмогідравлічного буферного пристрою з масового обміну робочих середовищ буфера.

3. Мета статті

Визначити час спрацьовування пневмогідравлічного буферного пристрою та порівняти його зі значенням, отриманим при математичному моделюванні роботи пневмогідравлічного буфера.

4. Основний матеріал

Гідравлічна схема пневмогідравлічного буферного пристрою показана на рис. 2.

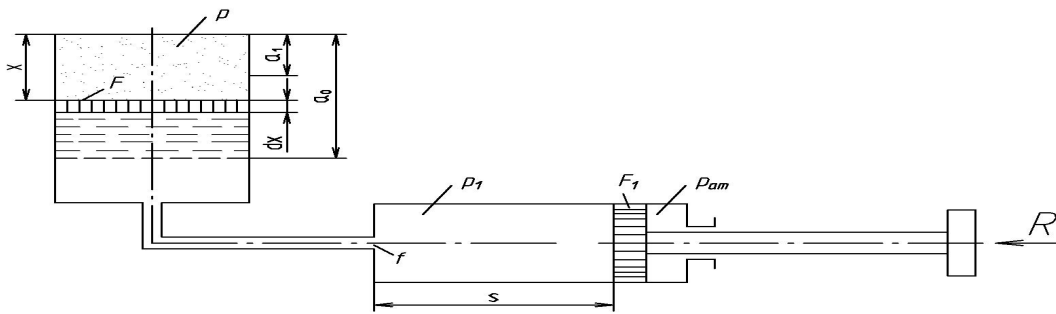


Рис. 2 – Гідравлічна схема пневмогідравлічного буфера

Диференційне рівняння процесу витікання рідини з гідроциліндра в акумулятор під дією тиску крана, що наїжджає, має вигляд [4]:

$$- F dx = Q dt, \quad (2)$$

де F – площа перерізу акумулятора;

dx – підвищення рівня рідини в акумуляторі за час t ;

Q – витрати рідини з гідроциліндра в акумулятор.

При розрахунку витікань під змінним напором можна зневажати фактором вагомості рідини, приймаючи, що витікання відбувається тільки під дією тиску поршня.

Витрачання рідини в довільний момент часу:

$$Q = \mu f \sqrt{2 \frac{p_1 - p}{\rho}}, \quad (3)$$

де μ – коефіцієнт витрачання рідини при витіканні через дроселювальний отвір;

f – площа перерізу дроселювального отвору;

p – надлишковий тиск повітря в акумуляторі;

ρ – щільність робочої рідини;

p_1 – надлишковий тиск в гідроциліндрі, що (зневажаючи тертям в гідроциліндрі) дорівнює:

$$p_1 = \frac{R}{S_1},$$

де R – ударна сила, з якою кран наїжджає на шток гідроциліндра;

S_1 – площа поршня гідроциліндра.

Змінний тиск в припущенні ізотермічності процесу розширення повітря має вигляд:

$$p = \frac{a_0}{x} (p_0 + p_{am}) - p_{am},$$

де a_0 – початкова висота повітряного об'єму;

x – змінна висота повітряного об'єму;

p_0 – початковий надмірний тиск повітря в акумуляторі;

p_{am} – атмосферний тиск.

Початковий надмірний тиск повітря приймається як:

$$p_0 = p_1 \frac{F_1}{F},$$

тоді тиск при початковій висоті повітряного об'єму буде мати вигляд:

$$p(a_1) = \frac{a_0}{a_0} \left[p_1 \frac{F_1}{F} + p_{am} \right] - p_{am};$$

тиск при кінцевій висоті повітряного об'єму:

$$p(a_0) = \frac{a_0}{a_1} \left[p_1 \frac{F_1}{F} + p_{am} \right] - p_{am} = p_1 \frac{F_1}{F},$$

де a_1 – кінцева висота повітряного об'єму.

Підставляючи вираз (4) в диференціальне рівняння (2), отримаємо:

$$dt = - \frac{F}{\mu \cdot f \sqrt{2 \frac{p_1 - p}{\rho}}} dx \quad (4)$$

Підставляючи вираз P в (4), отримаємо після перетворень

$$dt = -A \frac{dx \cdot \sqrt{x}}{\sqrt{Cx - B}},$$

де

$$A = \frac{F}{\mu \cdot f \sqrt{\frac{2}{\rho}}};$$

$$C = (p_1 + p_{am});$$

$$B = a_1(p_0 + p_{am}).$$

Час t спрацювання акумулятора, що відповідає ходу s поршня гідроциліндра, визначається інтегралом

$$t = -A \int_{a_0}^{a_1} \frac{\sqrt{x}}{\sqrt{Cx - B}} dx \quad (5)$$

верхня границя якого a_1 знаходиться з очевидного об'ємного співвідношення (оскільки об'єм повітря в акумуляторі зменшується на величину об'єму рідини, що витісняється з гідроциліндра):

$$F(a_0 - a_1) = F_1 s.$$

Після інтегрування та перетворення виразу (5) у кінцевому підсумку отримаємо:

$$T = \frac{F}{\mu \cdot f \sqrt{\frac{2}{\rho}}} \frac{a_1}{\sqrt{C}} \frac{1}{K_1} \left[\sqrt{m} \sqrt{mK_1^2 - 1} - \sqrt{K_1^2 - 1} + \frac{1}{2K_1} \ln \frac{2\sqrt{m}K_1 \sqrt{mK_1^2 - 1} + 2mK_1^2 - 1}{2K_1 \sqrt{K_1^2 - 1} + 2K_1^2 - 1} \right], \quad (6)$$

де

$$K_1^2 = \frac{P_1 + P_{am}}{P_0 + P_{am}};$$

$$m = \frac{a_0}{a_1}.$$

Підставивши в вираз (6) вихідні дані, отримаємо час спрацьовування буферного пристрою $t = 0,63$ с. Дане значення відрізняється на 5 % від знайденого в результаті математичного моделювання, що свідчить про достовірність отриманих результатів.

Висновки

Визначення часу спрацьовування пневмогідравлічного буферного пристрою дозволяє дати оцінку ефективності його роботи. Обчислене значення часу спрацьовування з масового обміну робочих середовищ буфера відрізняється не більш ніж на 5 % від значення, знайденого в результаті математичного моделювання, що дозволяє зробити висновок про достовірність отриманих результатів.

Список використаних джерел:

1. Правила будови і безпечної експлуатації вантажопідіймальних кранів : НПАОП 0.00-1.01-07 07 / Держ. департамент з нагляду за охороною праці України. – Х. : Форт, 2007. – 256 с.

2. Ісьєміні І. І. Дослідження динамічних процесів при гальмуванні мостових кранів пневмогідравлічними буферними пристроями / І. І. Ісьєміні, Л. А. Родіонов // Машинобудування : зб. наук. пр. / Укр. інж.-пед. акад. – Х., 2011. – Вип. 7-8. – С. 23–31.

3. Пат. 69229 UA, МПК⁹ F 16 F 5/00. Захисна система вантажопідіймальних кранів у кінцевих ділянках шляху / С. Л. Смоляков, І. І. Ісьєміні (UA); заявник Укр. інж.-пед. акад. – № и 2011 11415; заявл. 27.09.2011; опубл. 25.04.2012, Бюл. № 8. – 3 с.

4. Сборник задач по машиностроительной гидравлике / Д. А. Бутаев, З. А. Калмыкова, Л. Г. Подвидз [и др.]. – М. : Машиностроение, 1972. – 472 с.

Ісьєміні І.І., Родіонов Л.А. «Визначення часу спрацьовування пневмогидравлічного буфера».

У статті визначається час спрацьовування пневмогидравлічного буферного пристрою з масового обміну робочих середовищ. Отримане значення дозволяє надати оцінку ефективності роботи буфера.

Ключові слова: буфер, мостовий кран, час спрацьовування.

Исьемини И.И., Родионов Л.А. «Определение времени срабатывания пневмогидравлического буфера».

В статье определяется время срабатывания пневмогидравлического буферного устройства из массового обмена рабочих сред. Полученное значение позволяет дать оценку эффективности работы буфера.

Ключевые слова: буфер, мостовой кран, время срабатывания.

Isyemini I.I., Rodionov L.A. “Estimation of operating time of pneumohydraulic buffer”.

The article estimates the operating time of pneumohydraulic buffer from mass exchange of actuating mediums. The derived value allows us to evaluate the efficiency of buffer.

Key words: buffer, overhead crane, operating time.

Стаття надійшла до редакції 14 травня 2012 р.