

УДК 621.873.2/3

©Исьемини И.И., Седов И.Б.

К ВОПРОСУ О НАЕЗДЕ БАШЕННОГО КРАНА НА ГРАВИТАЦИОННЫЙ ТУПИКОВЫЙ УПОР

1. Актуальность

Эксплуатация грузоподъемных кранов, а в особенности передвижных кранов, сопряжена с повышенной аварийностью и травматизмом. Несмотря на принимаемые меры, количество аварий грузоподъемных кранов не уменьшается. Анализ аварий показывает, что немалое их число связано с низкой надежностью защитных систем грузоподъемных кранов в тупиковых участках пути, в частности, с тупиковыми упорами.

2. Анализ исследований

В последние годы был предложен ряд конструкций гравитационных и фрикционно-гравитационных тупиковых упоров. Изначально такие упоры разрабатывались для мостовых кранов, но позже они получили распространение и на башенных кранах, что, на наш взгляд, не является корректным [1, 2]. При наезде башенного крана на гравитационный тупиковый упор происходит смещение центра масс в сторону ребра опрокидывания, что вызывает снижение

восстанавливающего момента при росте опрокидывающего момента (рис. 1). Этому способствует не только подъем правой опоры, но и вполне возможное (вызванное просадкой и несовершенством укладки кранового рельса) опускание левой опоры башенного крана.

3. Постановка задачи

В данной статье ставится задача найти величину, на которую изменяется коэффициент устойчивости башенного крана, при его наезде на гравитационный тупиковый упор.

4. Основной материал

На рис. 1 показана расчетная схема устойчивости башенного крана, когда он стоит на ровном подкрановом пути.

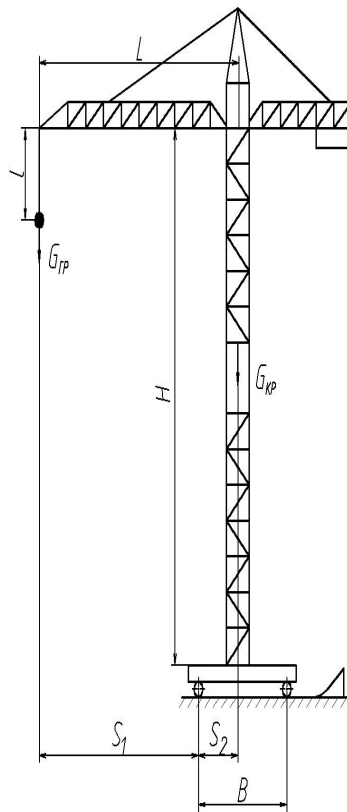


Рис. 1 –Расчетная схема устойчивости башенного крана

На рис. 1 приняты следующие обозначения: B – база крана; H – высота башни крана; L – длина стрелы крана; l – длина подвеса груза; $G_{ГР}$ – сила тяжести груза; $G_{КР}$ – сила тяжести крана; S_1 – плечо силы тяжести груза относительно ребра опрокидывания; S_2 – плечо силы тяжести крана относительно ребра опрокидывания.

Для такого положения крана можно записать условие устойчивости крана относительно ребра опрокидывания (левая опора крана):

$$M_{оп} < M_B, \quad (1)$$

где $M_{оп}$ – опрокидывающий момент;

M_B – восстанавливающий момент.

При этом по требованиям нормативных документов

коэффициент устойчивости $K = \frac{M_B}{M_{оп}} \geq 1,4$ [3].

Используя обозначения, показанные на рис. 1, выражение (1) можно записать в следующем виде:

$$G_{ГР} \cdot S_1 < G_{КР} \cdot S_2. \quad (2)$$

На рис. 2 показаны геометрические схемы грузоподъемного крана для трех его положений.

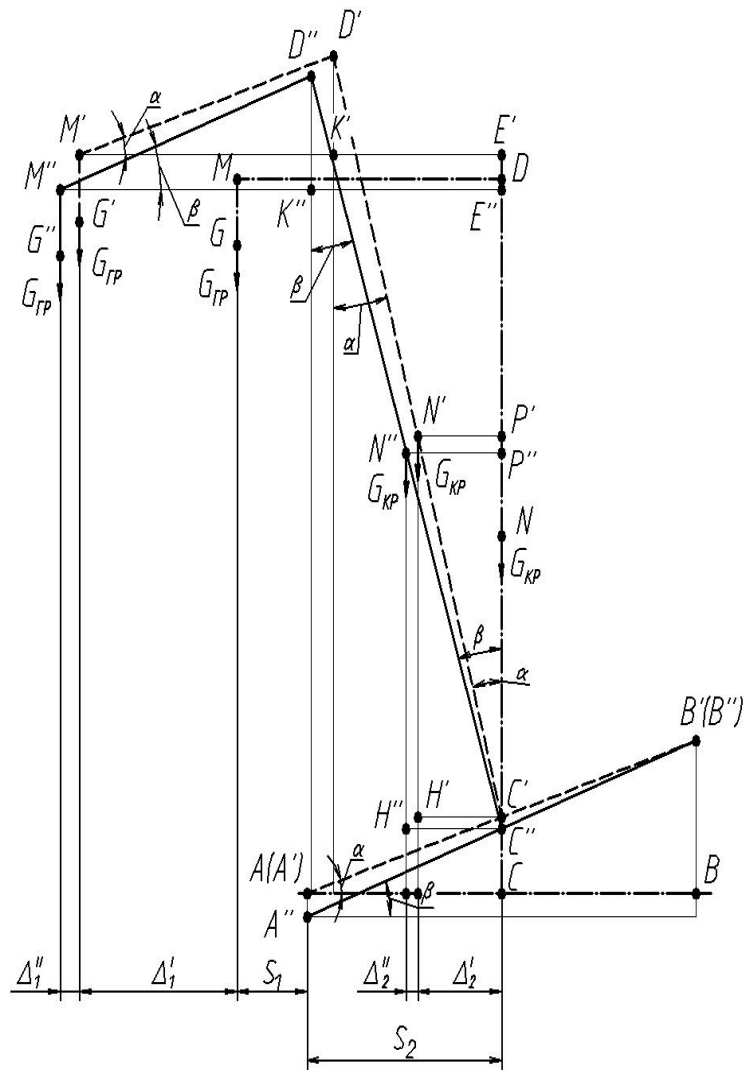


Рис. 2 – Геометрические схемы для трех положений башенного крана

Штрих-пунктирной линией обозначена геометрическая схема для положения, когда кран стоит на ровном подкрановом пути (положение I). Для этого положения крана в качестве обозначений

используются буквы без штрихов. Пунктирной линией обозначена геометрическая схема для положения, когда правая опора крана поднялась на расстояние, равное высоте криволинейной части гравитационного упора, а левая его опора при этом находится на подкрановом рельсе (положение II). Для этого положения крана в качестве обозначений используются буквы с одним штрихом. Сплошной линией обозначена геометрическая схема для положения, когда правая опора крана наехала на гравитационный тупиковый упор, а левая его опора опустилась вниз вследствие просадки и несовершенства укладки подкранового рельса (положение III). Для этого положения крана в качестве обозначений используются буквы с двумя штрихами. При рассмотрении данной задачи, сделаны следующие допущения:

- 1) левая опора крана перемещается строго вертикально вниз, ввиду малого ее перемещения;
- 2) во II и III положениях башенный кран на мгновение останавливается, находясь в условиях статического равновесия.

Также на рис. 2 приняты следующие обозначения: $G_{ГР}$ и $G_{КР}$ – силы тяжести груза и крана соответственно; S_1 и S_2 – плечи силы тяжести груза и силы тяжести крана относительно ребра опрокидывания соответственно; α и β – углы отклонения башни крана от вертикали для положения II и III соответственно; Δ'_1 и Δ''_1 –

величины, на которые увеличивается плечо силы тяжести груза для II и III положений соответственно; Δ'_2 и Δ''_2 – величины, на которые уменьшается плечо силы тяжести крана для II и III положений соответственно; N , N' и N'' – центры тяжести крана для I, II и III положений соответственно.

Для II положения можно записать условие устойчивости:

$$G_{ГР} \cdot (S_1 + \Delta'_1) < G_{КР} \cdot (S_2 - \Delta'_2), \quad (3)$$

где
$$S_1 = L - \frac{B}{2}; \quad S_2 = \frac{B}{2};$$

$$\Delta'_1 = L \cos \alpha + H \sin \alpha - L; \quad \Delta'_2 = \frac{H}{2} \sin \alpha.$$

Для III положения можно записать условие устойчивости:

$$G_{ГР} \cdot (S_1 + \Delta_1) < G_{КР} \cdot (S_2 - \Delta_2), \quad (4)$$

где
$$\Delta_1 = \Delta'_1 + \Delta''_1; \quad \Delta_2 = \Delta'_2 + \Delta''_2,$$

$$\Delta''_1 = L \cos \beta + H \sin \beta - (L + \Delta'_1); \quad \Delta''_2 = \frac{H}{2} \sin \beta - \Delta'_2.$$

Итак, увеличение опрокидывающего момента составит:

$$\varepsilon_1 = \frac{S_1 + \Delta_1}{S_1}, \quad (5)$$

а уменьшение восстанавливающего момента составит:

$$\varepsilon_2 = \frac{S_2}{S_2 - \Delta_2}. \quad (6)$$

Другими словами, коэффициент устойчивости крана

уменьшится в $\varepsilon = \varepsilon_1 \cdot \varepsilon_2$ раз.

Так, например, если башенный кран грузоподъемностью 10 т с высотой башни 50 м, длиной стрелы 30 м, базой 7,5 м наедет на гравитационный тупиковый упор с высотой криволинейной части 0,25 м, а левая опора крана при этом опустится на 0,008 м вниз вследствие просадки и несовершенства укладки подкранового рельса, то коэффициент устойчивости крана снизится в 1,38 раза.

Если учесть, что в тот момент, когда кран находится в III положении, груз может отклониться в сторону, противоположную движению крана, то опрокидывающий момент возрастает еще больше.

Выводы

При наезде башенного крана на гравитационный упор (рис. 8) возникает ряд неблагоприятных факторов. Один из них – снижение восстанавливающего момента при росте опрокидывающего момента. Хотя само по себе уменьшение коэффициента устойчивости может и не привести к аварии, но в сочетании с другими нежелательными обстоятельствами может способствовать возникновению аварийной ситуации.

Список использованных источников

1. Иванов В.Н. Совершенствование защитных систем грузоподъемных кранов в тупиковых участках пути / В. Н. Иванов, И. И. Исьемини, И. Б. Седов // Подъемные сооружения. Специальная

техника. – 2009. – №5 (93). – С. 13–16.

2. Иванов В.Н. Техническое диагностирование подъемно-транспортных машин : учеб. пособие / В. Н. Иванов. – Х. : Форт, 2009. – 272 с.

3. Правила будови і безпечної експлуатації вантажо-підіймальних кранів : НПАОП 0.00-1.01-07 07 / Держ. департамент з нагляду за охороною праці України. – Х. :Форт, 2007. – 256 с.

Исьемини И.И., Седов И.Б. «К вопросу о наезде башенного крана на гравитационный тупиковый упор».

В статье посчитано уменьшение коэффициента устойчивости башенного крана в результате наезда его на гравитационный тупиковый упор.

Ключевые слова: гравитационный тупиковый упор, башенный кран, коэффициент устойчивости, наезд крана.

Исьеміні І.І., Седов І.Б. «До питання про наїзд баштового крана на гравітаційний тупиковий упор».

В статті розраховано зменшення коефіцієнту стійкості баштового крана в результаті наїзду його на гравітаційний тупиковий упор.

Ключові слова: гравітаційний тупиковий упор, баштовий кран, коефіцієнт стійкості, наїзд крана.

Isyemini I.I., Sedov I.B. “To a question about tripping-over of the tower crane on the gravitational stop”.

In the article the decrease of stability factor of the tower crane as a result of its arrival on the gravitational stop is calculated.

Key words: energy saving, machine tool, rebuilding of machine tools, generator.

Стаття надійшла до редакції 12 березня 2009 р.