

DOI 10.32820/2079-1747-2019-23-68-75

УДК 629.413 - 592.112

**К ВОПРОСУ ОЦЕНКИ ТЕПЛОПЕРЕДАЧИ ЧЕРЕЗ МЕТАЛЛИЧЕСКИЕ
ФРИЦИОННЫЕ ЭЛЕМЕНТЫ ЛЕНТОЧНО-КОЛОДОЧНОГО
ТОРМОЗА БУРОВЫХ ЛЕБЕДОК**

©Вольченко Д. А., Скрыпник В. С., Журавлев Д. Ю., Чуфус В. С.

Ивано-Франковский национальный технический университет нефти и газа

Информация об авторах:

Вольченко Дмитрий Александрович: ORCID 0000-0001-9161-198X; mechmach@nung.edu.ua; доктор технических наук; профессор кафедры добычи нефти и газа; Ивано-Франковский национальный технический университет нефти и газа; ул. Карпатская, 15, г. Ивано-Франковск, 76019, Украина.

Скрипник Виктор Сергеевич: ORCID 0000-0002-4905-5200; mechmach@nung.edu.ua; кандидат технических наук; старший научный сотрудник Научно-исследовательского института нефтегазовой энергетики и экологии; Ивано-Франковский национальный технический университет нефти и газа; ул. Карпатская, 15, г. Ивано-Франковск, 76019, Украина.

Журавлев Дмитрий Юрьевич: ORCID 0000-0001-8092-5326; mechmach@nung.edu.ua; кандидат технических наук; доцент кафедры технической механики; Ивано-Франковский национальный технический университет нефти и газа; ул. Карпатская, 15, г. Ивано-Франковск, 76019, Украина.

Чуфус Владимир Сергеевич: ORCID 0000-0001-6964-7054; mechmach@nung.edu.ua; аспирант кафедры технической механики; Ивано-Франковский национальный технический университет нефти и газа; ул. Карпатская, 15, г. Ивано-Франковск, 76019, Украина.

В материалах статьи показано, что основным параметром при оценке энергонагруженности пар трения тормозных устройств является коэффициент теплопередачи, с помощью которого в дальнейшем представляется возможным определить термическое сопротивление и коэффициенты распределения тепловых потоков.

Ключевые слова: тормозное устройство, ленточно-колодочный тормоз, тормозной шкив, лента, фрикционная накладка, коэффициент теплопередачи, термическое сопротивление, коэффициент распределения тепловых потоков пар трения.

Вольченко Д. О., Скрипник В. С., Журавльов Д. Ю., Чуфус В. С. «До питання оцінки теплопередачі через металеві фрикционные елементи стрічково-колодкового гальма бурових лебідок».

Показано, що основним параметром при оцінці енергетичного навантаження пар тертя гальмівних пристроїв є коефіцієнт теплопередачі, за допомогою якого додатково можна визначити тепловий опір і коефіцієнти розподілу теплових потоків. Останнім часом з'явилися роботи, в яких наведені досить точні методи розрахунку температури в зоні тертя в залежності від теплофізичних властивостей матеріалів, енергетичного навантаження та контактних характеристик. Однак ці способи не завжди враховують теплопередачу через металевий фрикційний елемент гальмівних пристроїв, що завжди має помітний вплив на енергетичне навантаження їх пар тертя. Відомо, що при розрахунку об'ємних температур в ободі гальмівного лебідки шківа вище 350 ° С, майже завжди необхідно враховувати теплообмін. Остання не пов'язана з теплопровідністю матеріалів металевих фрикційних елементів таким чином, як коефіцієнт теплопередачі через їх тіло, оскільки останній має зворотне значення - тепловий опір товщини металевого фрикційного елемента.

Теплові проблеми на сучасному рівні вирішуються за допомогою граничних умов другого роду, коли задається тепловий потік, який спрямований на контактну межу всередині тертя. При відомому виділенні тепла в зоні контакту завдання полягає в тому, щоб правильно визначити розподіл теплового потоку між тертями.

Коефіцієнти розподілу теплового потоку в діапазоні температур від 100 до 450 °С варіювали для елемента тертя металу в діапазоні 0,531 - 0,756, для неметалевого елемента - 0,469 - 0,244. Внаслідок наявності зовнішніх пар тертя гальма відбувається динамічна і, як наслідок, відбувається термічна розвантаження його внутрішніх пар тертя. У зв'язку з цим існує ймовірність термічної стабілізації обода гальмівного шків. У цьому випадку фрикційні накладки повинні працювати за межами зони температур, прийнятних для їх матеріалів.

Таким чином, було оцінено тепловіддачу через металеві фрикційні елементи пар тертя стрічкового гальмівного гальма, що дозволило додатково визначити коефіцієнти розподілу теплового потоку між їх робочими частинами.

Ключові слова: гальмівний пристрій, стрічково-колодке гальмо, гальмівний шків, стрічка, фрикційна накладка, коефіцієнт теплопередачі, термічний опір, коефіцієнт розподілу теплових потоків пар тертя.

Volchenko D., Skrypnyk V., Zhuravlov D., Chufus V. «To the question of estimation of thermal transmission through metal friction elements of band-shoe brake of drilling winches».

The article shows that the main parameter in estimating the energy load of friction pairs of braking devices is the heat transfer coefficient, with the help of which it is further possible to determine the thermal resistance and distribution coefficients of heat fluxes. Recently, works have appeared where sufficiently accurate methods for calculating the temperature in the friction zone are given, depending on the thermophysical properties of materials, energy load and contact characteristics. However, these methods do not always take into account the heat transfer through the metal friction element of braking devices, which always has a noticeable effect on the energy load of their friction pairs. It is known that when calculating the bulk temperatures in the rim of a brake winch pulley above 350 °С, it is almost always necessary to take heat transfer into account. The latter is not related to the thermal conductivity of the materials of metal friction elements in this way as the coefficient of heat transfer through their body, since the latter is the inverse value is the thermal resistance of the thickness of the metal friction element.

Thermal problems at the modern level are solved with the help of boundary conditions of the second kind, when the heat flow is specified, which is directed at the contact boundary inside the rubbing body. With a known heat release in the contact zone, the task is to correctly determine the distribution of heat flux between the rubbing bodies.

The coefficients of heat flow distribution in the temperature range from 100 to 450 °С were varied for the metal friction element in the range of 0.531 - 0.756, for the non-metal element - 0.469 - 0.244. Due to the presence of external friction pairs of the brake, dynamic and, as a result, thermal unloading of its internal friction pairs occurs. In this regard, there is the likelihood of thermal stabilization of the rim of the brake pulley. In this case, the friction linings should work outside the zone of temperatures acceptable for their materials.

Thus, the heat transfer through the metal friction elements of friction pairs of the drawstring tape-brake brake was evaluated, which made it possible to further determine the coefficients of heat flow distribution between their working parts.

Keywords: braking device, belt-brake brake, brake pulley, belt, friction lining, heat transfer coefficient, thermal resistance, heat distribution coefficient of friction pairs.

Введение

Процесс внешнего электротермомеханического трения и износа зависит от температуры в зоне фрикционного взаимодействия [1-3]. В последнее время появились работы, где приводятся достаточно точные методы расчета температуры в зоне трения в зависимости от теплофизических свойств материалов, энергонагруженности и характеристик контакта [4]. Однако эти методы не всегда учитывают теплопередачу через металлический фрикционный элемент тормозных устройств, которая всегда оказывает заметное влияние на энергонагруженность их пар трения. Известно, что при расчете объемных температур в ободу тормозного шкива буровой лебедки выше 350°C практически всегда необходимо учитывать теплоотдачу. Последняя не связана с коэффициентом теплопроводности материалов металлических фрикционных элементов таким образом как коэффициент теплопередачи через их тело, поскольку последнего обратная величина является термическим сопротивлением толщины металлического фрикционного элемента.

Состояние проблемы.

Тепловые задачи на современном уровне решаются с помощью граничных условий второго рода, когда задан тепловой поток, направленный на границе контакта внутри трущегося тела. При известном тепловыделении в зоне контакта задача заключается в правильном определении распределения тепловых потоков между трущимися телами. Количественно данное соотношение выражается через коэффициент распределения тепловых потоков $\sigma_{m.n.}$. Если при трении на единицу поверхности в единицу времени генерируется тепловой поток q , то в металлический элемент трения его попадает $q_1 = \sigma_{m.n.} \cdot q$, а в контртело, то есть во фрикционную накладку – $q_2 = (1 - \sigma_{m.n.}) \cdot q$, следовательно, $q = q_1 + q_2$. При этом q , q_1 , q_2 в процессе трения непрерывно изменяются во времени.

Существующие методы оценки коэффициентов распределения тепловых потоков во фрикционных узлах тормозных устройств выложено в работе [5]. Они имеют ряд существенных недостатков, к которым следует отнести: указанные коэффициенты необходимо определять не только во время торможения, но и при разомкнутом фрикционном узле тормоза; при рассмотрении составляющей тепловой модели (фрикционной накладки) в ней необходимо учитывать термодинамическое состояние рабочего приповерхностного состояния; необходимо оценивать термическое сопротивление элементов пары трения (шкива и фрикционной накладки); при определении указанных коэффициентов необходимо оперировать коэффициентами теплопередачи через металлический и неметаллический фрикционные элементы тормоза.

Постановка задачи

В данной публикации рассмотрены следующие вопросы применительно к данной проблеме: особенности конструкции фрикционных узлов и их тепловые модели в тормозных

устройствах; оценка теплопередачи через металлические фрикционные элементы тормозных устройств: ленточно-колодочных тормозов буровых лебедок;

Цель работы

Предложить обобщенный метод оценки теплопередающей способности металлических фрикционных элементов с последующим определением их термического сопротивления, а также коэффициентов распределения тепловых потоков между парами трения применительно к видам тормозных устройств.

Результаты исследования

Выполним оценку теплопередачи через металлические фрикционные элементы тормозных устройств ленточно-колодочных тормозов буровых лебедок. Волнистость микровыступов металлического фрикционного элемента приводит к концентрации удельных нагрузок в парах трения тормозов и, следовательно, к тепловыделению на отдельных участках поверхностей фрикционного контакта. Возникающее термическое сопротивление микровыступов носит объемный характер, т. е. является внутренним. Это сопротивление часто называют сопротивлением "стягивания" (или "расширения"), подчеркивая тем самым тот факт, что оно возникает вследствие стягивания линий теплового тока к пятнам фактического контакта, общая площадь которых значительно меньше номинальной поверхности соприкосновения. Таким образом, указанные участки интенсивно нагреваясь, расширяются (выпучиваются) и воспринимают большие импульсные нормальные усилия, снижая при этом нагруженность других участков поверхностей. Одновременно с термическим расширением участков, происходит их изнашивание, вследствие чего в контакт вступают новые участки поясов трения металлических фрикционных элементов, которые импульсно нагреваются, расширяются и воспринимают увеличенную нагрузку. При этом действие последней на старые участки поверхности снижается, поскольку они выходят из контакта и вынужденно охлаждаются воздушными потоками. Эти аperiodические циклические процессы зависят от коэффициента взаимного перекрытия ($k_{\text{вз}}$) пар трения тормоза. Чем больше $k_{\text{вз}}$, тем меньше частота циклических процессов "нагревание - охлаждение" и "охлаждение - нагревание", и наоборот.

Однако равномерно установившейся тепловой поток в теле металлического фрикционного элемента испытывает возмущение из-за изменения геометрии микровыступов или из-за несовершенства механического контакта двух сопряженных поверхностей. Все это способствует неравномерному распределению плотности теплового тока и появлению локального возрастания поверхностного температурного градиента. Фрикционные узлы ленточно-колодочного тормоза буровой лебедки, а также конструктивные параметры тормозного шкива и его элементов приведены на рис. 1. При затягивании тормозной ленты 7 накладки 5 фрикционно взаимодействуют с рабочей поверхностью цилиндрической оболочки шкива 1. Расчеты производим по формулам (1-6) для четырех материалов, из которых изготовлен тормозной шкив. Коэффициенты теплопроводности материала шкива (λ) относятся к стали 20Л; магниевому сплаву; латуни и алюминиевому сплаву.

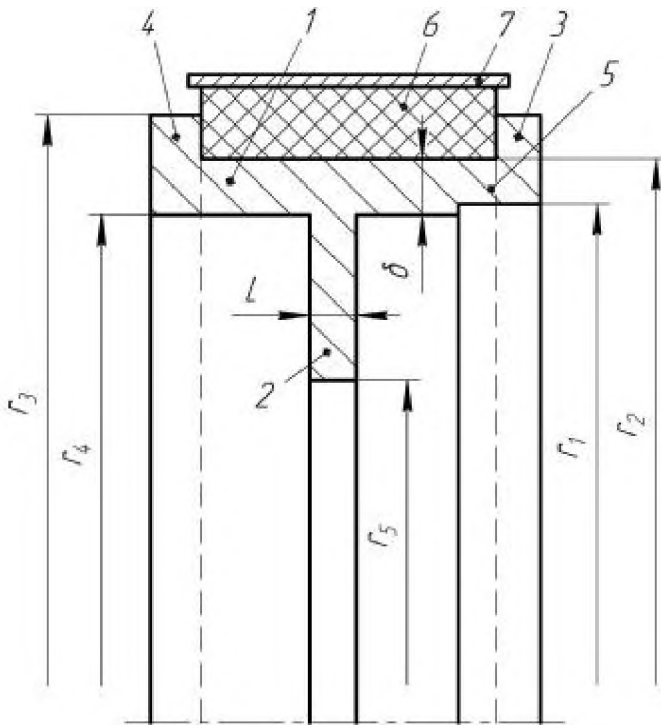


Рис. 1 – Конструктивные параметры тормозного шкива и его элементы: 1 – цилиндрическая оболочка; 2 – фланец; 3, 4 – реборды; 5 – цилиндрический диск; 6 – фрикционная накладка; 7 – тормозная лента

Термические сопротивления для различных конструктивных элементов шкива изменялся в границах: цилиндрическая оболочка 0,051 – 0,015 (м²·°С)/Вт; фланец 0,028 – 0,008 (м²·°С)/Вт; реборда шкива 0,011 – 0,0033 (м²·°С)/Вт; цилиндрический диск 0,0034 – 0,001 (м²·°С)/Вт. Суммарное термическое сопротивление тормозного шкива буровой лебедки изменялось от 0,102 до 0,03 (м²·°С)/Вт. Наличие фланца и двух реборд в тормозном шкиве увеличили его термическое сопротивление сравнительно с цилиндрической оболочкой (для всех материалов) в два раза.

Рассмотрим на примере ленточно-колодочного тормоза определение коэффициентов теплопередачи через его элементы.

Согласно тепловой модели фрикционного узла (лента с накладкой - обод тормозного шкива) определяем коэффициенты теплопередачи в теплообменных процессах через такие многослойные объекты: среда межконтактной зоны между парами трения – полированная (рабочая) поверхность обода тормозного шкива – воздух, омывающий матовую (нерабочую) поверхность обода тормозного шкива:

$$K = \frac{1}{\frac{1}{\alpha_1} + \frac{\delta_1}{\lambda_1} + \frac{1}{\alpha_2}} \quad (1)$$

где α_1 и α_2 – коэффициенты теплоотдачи от: межконтактной среды к рабочей (полированной) поверхности металлического элемента трения; внешней матовой поверхности шкива к омывающему воздуху; δ_1 – толщина металлического элемента трения; λ_1 – коэффициент теплопроводности материала обода шкива.

Среда межконтактной зоны между парами трения определяется как приповерхностный слой фрикционной накладки – тормозная лента – воздух, омывающий матовую (нерабочую) поверхность тормозной ленты:

$$K = \frac{1}{\frac{1}{\alpha_1} + \left(\frac{\delta_n}{\lambda_n} + \frac{\delta_n}{\lambda_n} + \frac{\delta_c}{\lambda_c} \right) + \frac{1}{\alpha_3}} \quad (2)$$

где δ_n , δ_n , δ_c – толщины приповерхностного слоя фрикционной накладки, накладки и тормозной ленты; α_3 – коэффициент теплоотдачи от матовой поверхности тормозной ленты к омывающему воздуху.

Таблица 1

Начальные данные и результаты расчетов термического сопротивления элементов тормозного шкива буровой лебедки У2-5-5

Элементы шкива	Конструктивные параметры				Расчетная формула	Коэффициент теплопроводности материалов шкива, (м ² ·°C)/Вт.	Величины	
	r ₁ , м	r ₂ , м	L, м	δ, м			R _к , (м ² ·°C)/Вт.	K _к , Вт/(м ³ ·°C).
1	0,565	0,590	0,220	0,025	$R = \frac{L}{\lambda \cdot \pi \cdot [r_1^2 - r_2^2]}$; (5)	47,8	0,051	19,608
						79,1	0,031	32,258
						109,0	0,022	45,455
						163,0	0,015	66,667
2	0,420	0,565	0,035	0,145	$R = \frac{\ln \frac{r_1}{r_2}}{2 \cdot \pi \cdot \lambda \cdot L}$ (6)	47,8	0,028	35,714
						79,1	0,017	58,824
						109,0	0,012	83,333
						163,0	$8,274 \cdot 10^{-3}$	120,861
3	0,565	0,615	0,025	0,050	$R = \frac{\ln \frac{r_1}{r_2}}{2 \cdot \pi \cdot \lambda \cdot L}$ (6)	47,8	0,011	90,909
						79,1	$6,825 \cdot 10^{-3}$	146,520
						109,0	$4,953 \cdot 10^{-3}$	201,898
						163,0	$3,312 \cdot 10^{-3}$	301,932
4	0,575	0,615	0,025	0,040	$R = \frac{\ln \frac{r_1}{r_2}}{2 \cdot \pi \cdot \lambda \cdot L}$ (6)	47,8	$8,957 \cdot 10^{-3}$	111,645
						79,1	$5,413 \cdot 10^{-3}$	184,740
						109,0	$3,928 \cdot 10^{-3}$	254,582
						163,0	$2,627 \cdot 10^{-3}$	380,662
5	0,575	0,590	0,025	0,015	$R = \frac{\ln \frac{r_1}{r_2}}{2 \cdot \pi \cdot \lambda \cdot L}$ (6)	47,8	$3,43 \cdot 10^{-3}$	291,545
						79,1	$2,073 \cdot 10^{-3}$	482,393
						109,0	$1,504 \cdot 10^{-3}$	664,894
						163,0	$1,006 \cdot 10^{-3}$	994,036
Суммарное термическое сопротивление шкива					$\sum R$	47,8	0,102	9,804
						79,1	0,062	16,129
						109,0	0,044	22,727
						163,0	0,030	33,333

Таблица 2

Начальные данные, а также результаты расчетов коэффициентов теплопередачи через элементы пар трения и распределения тепловых потоков между их поверхностями взаимодействия ленточно-колодочного тормоза буровой лебедки У2-5-5

Температуры поверхностей: $\frac{\text{полированной } (t_{\text{П}})}{\text{матовой } (t_{\text{М}})}$													
обода тормозного шкива, °С	$\frac{100}{50}$	$\frac{150}{90}$	$\frac{200}{160}$	$\frac{250}{210}$	$\frac{300}{250}$	$\frac{350}{340}$	$\frac{400}{400}$	$\frac{450}{425}$	$\frac{500}{470}$	$\frac{550}{510}$	$\frac{600}{560}$	$\frac{650}{590}$	
матовой тормозной ленты, °С	20	30	40	50	60	70	80	90	100	110	120	130	
Толщина:	28,0												
приведення обода тормозного шкива $\delta_{\text{э}}$, мм	6,0												
тормозной ленты $\delta_{\text{Л}}$, мм	5,6	8,2	11,4	14,4	15,8	19,6	22,8	25,6	28,4	30,72	34,0	35,4	
приповерхностного слоя фрикционной накладки $\delta_{\text{СЛ}}$, мкм; фрикционной накладки $\delta_{\text{ФЛ}}$, мкм;	30,0												
Кoeffициенти теплопроводности матеріалов елементов фрикційної пари, Вт/(м·°С);													
обода тормозного шкива ($\lambda_{\text{э}}$);	48,85												
тормозной ленты ($\lambda_{\text{Л}}$);	53,94												
фрикционной накладки ($\lambda_{\text{Н}}$);	0,736												
приповерхностного слоя накладки ($\lambda_{\text{СН}}$);	1,02												
Кoeffициенти теплоотдачи от поверхностей, Вт/(м²·°С):													
полированной ($\alpha_{\text{П}}$);	6,67				9,82	11,1	12,5	17,5	23,33	24,58	32,08	41,67	
матовой ($\alpha_{\text{М}}$) обода шкива;	6,67			9,73	15,1	25,0	37,5	45,1	57,08	73,75	89,17	111,67	
тормозной ленты ($\alpha_{\text{Л}}$)	6,67												
Теплопередачи через элементы пары трения, Вт/(м²·°С):													
обод тормозного шкива (R_1)	3,329	3,329	3,329	3,948	5,93	7,653	9,325	12,517	16,405	18,243	23,278	32,78	
фрикционную накладку (R_2)	2,935	2,935	2,935	2,935	3,417	3,56	3,693	4,033	4,297	4,319	4,504	4,655	
термического сопротивления, (м²·°С)/Вт:													
обода шкива (R_1);	0,3	0,3	0,3	0,253	0,169	0,131	0,107	0,08	0,061	0,055	0,043	0,031	
фрикционной накладки (R_2);	0,341	0,341	0,341	0,341	0,293	0,281	0,271	0,248	0,233	0,232	0,222	0,215	
Кoeffициент распределения тепловых потоков через элементы пары трения:													
металлический ($\sigma_{\text{м.л}}$)	0,531	0,531	0,531	0,574	0,634	0,683	0,716	0,756	0,793	0,809	0,838	0,876	
неметаллический ($\sigma_{\text{н.л}}$)	0,469	0,469	0,469	0,426	0,366	0,317	0,284	0,244	0,207	0,191	0,162	0,124	

При помощи коэффициентов теплопередачи в парах трения, находящихся в замкнутом и разомкнутом состояниях, определяют коэффициенты распределения теплоты между их элементами:

$$\alpha_{m.n.} = \frac{K}{K + K_1}, \quad (3) \quad \alpha'_{m.n.} = \frac{K_1}{K + K_1}. \quad (4)$$

Данная тепловая модель серийного ленточно-колодочного тормоза адекватна тепловой модели барабанно-колодочного тормоза с той лишь разницей, что в первой используется тормозная лента, а во второй – тормозная колодка, а также тем, что в первой рабочей поверхностью является внешняя поверхность обода шкива, а во второй – внутренняя поверхность обода барабана. Начальные данные, а также результаты расчетов коэффициентов теплопередачи через элементы пар трения и распределение тепловых потоков между их поверхностями взаимодействия для ленточно-колодочного тормоза буровой лебедки У2-5-5 приведены в табл. 1-2. Коэффициенты распределения теплового потока в интервале температур от 100 до 450°С изменялись для металлического элемента трения в пределах 0,531 – 0,756, для неметаллического элемента – 0,469 – 0,244.

За счет наличия внешних пар трения тормоза происходит динамическая и, как следствие, тепловая разгрузка его внутренних пар трения. В связи с этим существует вероятность тепловой стабилизации обода тормозного шкива. При этом фрикционные накладки должны работать вне зоны допустимых для их материалов температур.

Выводы

Таким образом, произведена оценка теплопередачи через металлические фрикционные элементы пар трения ленточно-колодочного тормоза буровой лебедки, позволившая в дальнейшем определить коэффициенты распределения тепловых потоков между их рабочими деталями.

Список использованных источников:

1. Расчет, испытания и подбор фрикционных пар / А. В. Чичинадзе, Э. Д. Браун, А. Г. Гинзбург, З. В. Игнатьев. – М.: Наука, 1989. – 267 с.
2. Горячева И. Г. Контактные задачи в трибологии / И. Г. Горячева, М. Н. Добычин. – М.: Машиностроение, 1998. – 256 с.
3. Основы трибологии / Под ред. Чичинадзе А. В. – М.: Машиностроение, 2001. – 644 с.
4. Гаркунов Д. Н. Триботехника. Износ и безопасность / Д. Н. Гаркунов. – М.: Из-во МСХА, 2001. – 616 с.
5. Проектный и проверочный расчет фрикционных узлов буровых лебедок. Стандарт / А. Х. Джанахмедов, А. И. Вольченко, Н. А. Вольченко [и др.]. – Баку: Апострофф, 2016. – 272 с.
6. Mechanical Engineering Design by J.F.Shigley, McGrawhill, 2003.
7. A Text Book of Machine Design by R.S.Khurmi and J.K.Gupta, S.Chand Pub.2005.

References

1. Chichinadze, AV, Braun, Ed, Ginzburg, AG, Ignatev, ZV 1989. Raschet, ispytaniya i podbor frikcionnyx par. *Nauka, Moskva*.
2. Goryacheva, IG, Dobychin, MN 1998. Kontaktnye zadachi v tribologii. *Mashinostroenie, Moskva*.
3. Chichinadze, AV 2001. Osnovy tribologii. *Mashinostroenie, Moskva*.
4. Garkunov, DN, 2001. Tribotexnika. Iznos i bezopasnost. *MSXA, Moskva*.
5. Dzhanaxmedov, AX, Volchenko, AI, Volchenko, NA 2016. Proektnyj i proverochnyj raschet frikcionnyx uzlov burovyx lebedok. Standart. *Apostroff, Baku*.
6. Mechanical Engineering Design by J.F.Shigley, McGrawhill, 2003.
7. A Text Book of Machine Design by R.S.Khurmi and J.K.Gupta, S.Chand Pub.2005.

Стаття надійшла до редакції 15 квітня 2019 р.