

## ЦІЛІ І ЗМІСТ НАВЧАННЯ ОСНОВ ТЕОРІЇ ТЕХНІЧНИХ СИСТЕМ МАЙБУТНІХ ІНЖЕНЕРІВ-ПЕДАГОГІВ НА ЗАСАДАХ ФОРМУВАННЯ СИСТЕМНОГО МИСЛЕННЯ

**Постановка проблеми.** Однією з основних цілей професійної підготовки інженерів-педагогів є формування у них такої професійно важливої якості, як системне технічне та педагогічне мислення [1].

Навчальна дисципліна «Основи теорії технічних систем» за своїми цілями і змістом є однією з найбільш потенційно спроможних навчальних дисциплін формування в майбутніх інженерів-педагогів системного мислення. Таким чином, проблема дослідження полягає в теоретичному обґрунтуванні і розробці цілей і змісту навчання основ теорії технічних систем майбутніх інженерів-педагогів на засадах формування системного мислення.

**Аналіз останніх досліджень і публікацій.** Одним із класичних наукових видань, присвячених теорії технічних систем, є монографія В. Хубки «Теорія технічних систем» [12]. Зміст цього дослідження стосується визначення основних понять, а саме: система перетворень, технічна система, класифікація технічних систем, властивості технічних систем, оцінювання технічних систем, представлення технічних систем, етапи створення і використання технічних систем, еволюція технічних систем, використання технічних систем. Перевагами цього джерела є безумовна його енциклопедичність і багатогранність подання змісту теорії технічних систем. Але без спеціального структурування і дидактичної обробки цього змісту практично неможливо формувати у студентів системне мислення.

Проаналізуємо таке джерело – «Основи системного аналізу» В. Спіцнаделя [8]. У цьому виданні досить докладно представлено сутність і термінологію системного аналізу, логіку і методологію системного аналізу, теорію і практику реалізації системного аналізу. Але при цьому недостатньо уваги приділено саме технічним системам, і матеріал є дидактично не опрацьованим із точки зору можливості формування у студентів системного мислення.

Достатньо повним виданням з теорії систем є навчальний посібник «Теорія систем і системний аналіз» Ю. Сурміна [10]. Видання містить достатньо повну інформацію щодо історії виникнення і становлення системного підходу, поняття «система», технології систем, структури, організації і функціонування систем, системи і середовища, життєвого шляху системи, проблем проектування, впровадження та управління системами, основ системного аналізу. До недоліків цього видання слід віднести недостатню його спрямованість на розгляд особливості технічних систем та на формування у студентів системного мислення.

Досить корисним для навчання теорії систем є навчальний посібник «Системний аналіз» О. Шарапова, В. Дербенцова, Д. Семьонова [13]. Посібник містить необхідну інформацію із засад загальної теорії систем, основних етапів і методів системного аналізу, методів моделювання систем, системної методології дослідження соціально-економічних об'єктів та процесів, системного аналізу організацій, застосування системного підходу в управлінні, інформаційного забезпечення системного аналізу. Посібник призначено для студентів економічного профілю і тому не містить конкретної інформації з технічних систем. Крім того, у посібниках відсутня спеціальна дидактична підготовка змісту для формування у студентів системного мислення.

Наступним проаналізуємо підручник «Системологія» О. Старіша [9]. Для майбутніх інженерів-педагогів будуть корисними такі теми цього підручника, як системи: їх види та властивості, цикл життя систем, моделі систем і моделювання, методологія і методи системного аналізу, прогнозування розвитку систем. Як і в попередніх виданнях, зміст цього підручника не дає можливості сформуванню у студентів системне мислення.

Для майбутніх інженерів-педагогів корисним буде також підручник «Основи теорії систем і управління» групи авторів за загальною редакцією М. Дмитриченка [6]. Це

стосується, перш за все, таких розділів, як фундаментальні поняття теорії систем, динаміка станів систем, модель і моделювання в системному дослідженні, методи дослідження систем, управління системою, проектування і конструювання систем, експлуатація технічних систем. Але при цьому зміст підручника не дає можливості без спеціальних заходів сформувати у студентів системне мислення.

Далі проаналізуємо навчальний посібник «Системний аналіз об'єктів та процесів комп'ютеризації» А. Катренка [2]. Прийнятними для навчання майбутніх інженерів-педагогів будуть такі розділи посібника, як системний аналіз та моделювання, методологія та методи системного аналізу, застосування методології системного аналізу при створенні інформаційних систем. Але в цілому зміст цього навчального посібника не дає змогу сформувати у студентів системне мислення.

Придатним для навчання майбутніх інженерів-педагогів є також навчальний посібник «Основи теорії систем і системного аналізу» К. Сороки [7]. Особливо це стосується таких розділів, як система та її властивості, класифікація систем, моделі і моделювання у системному аналізі, формалізовані процедури системного аналізу, функціональна модель системи, інформаційні моделі систем. Незважаючи на достатню повноту змісту, цей посібник також не забезпечує формування у студентів системного мислення.

Таким чином, проведений аналіз показав, що існуючі підручники і навчальні посібники не забезпечують без дидактичної обробки їх змісту можливості сформувати у студентів системне мислення.

**Постановка завдання** – теоретичне обґрунтування та розробка моделі змісту навчання основ теорії технічних систем майбутніх інженерів-педагогів, яка б забезпечувала формування в них системного мислення.

**Виклад основного матеріалу.** Першим кроком розробки моделі змісту навчання основ теорії технічних систем, яка б забезпечувала формування у студентів системне мислення, побудуємо структурну модель існуючого змісту навчання цієї дисципліни. Ця структурна модель представлена на рис. 1. Аналіз цієї моделі показує, що вона відображає знаннявий підхід до формування змісту навчання, який не дозволяє сформувати у студентів системне мислення [11]. Розв'язання цього завдання можливе на основі реалізації діяльнісного підходу до формування такого змісту навчання [11].

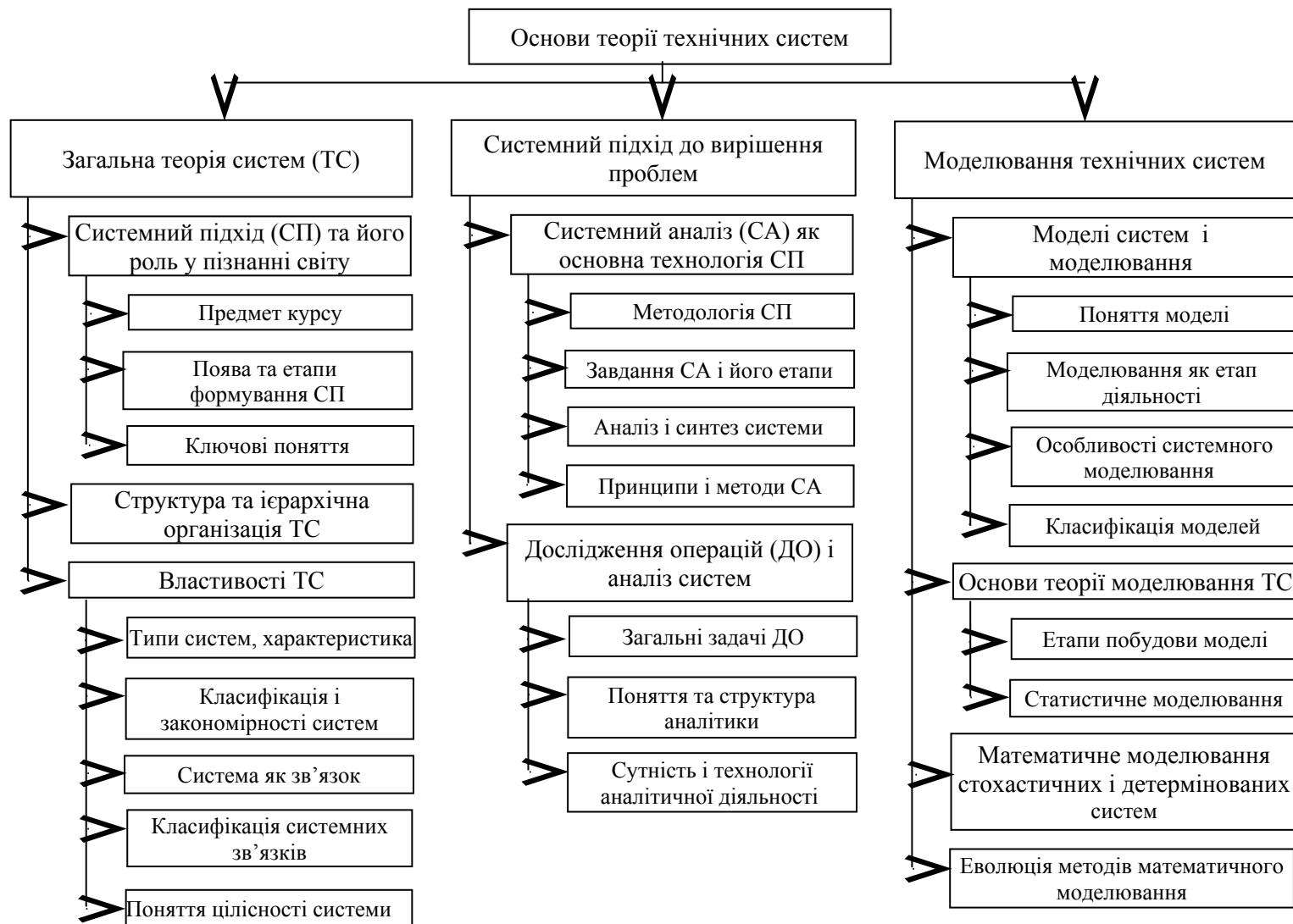


Рис. 1. Структурна модель базового змісту навчання основ теорії технічних систем

Перед формуванням такого змісту навчання визначимо зміст поняття «системне мислення». За визначенням Джозефа О'Коннора та Яна Мак-Дермотта "... системне мислення – це спосіб мислення, при якому в центрі уваги перебуває взаємовідношення між частинами, взаємодія яких створює єдине ціле” [4]. Для визначення складових операцій системного мислення проаналізуємо узагальнену ознакову модель знань із технічних систем [3]. Ця модель представлена на рис. 2.

У цій моделі прийнято такі позначення:

$R$  – підмножина ознак навчальних елементів, які описують призначення технічної системи;

$S$  – підмножина ознак, які описують склад (структуру) технічної системи;

$D$  – підмножина ознак, які описують функціонування технічної системи;

$H$  – підмножина ознак, які описують параметри (показники) технічної системи.

Аналіз логічних відношень (зв'язків) між елементами моделі знань із технічних систем дозволив виділити такі їх види:

– між підмножинами  $R$ ,  $S$ ,  $D$ ,  $H$  існують причинно-наслідкові (каузальні) логічні відношення;

– між внутрішніми елементами підмножин  $R$ ,  $D$ ,  $H$  – логічні відношення виду «множина-елемент»;

– між елементами підмножини  $S$  – логічні відношення «ціле-частина».

Визначимо цілі і зміст методики навчання основ теорії технічних систем майбутніх інженерів-педагогів із формування в них системного мислення.

Системне засвоєння знань з технічної системи передбачає як засвоєння ознак (навчальних елементів), так і засвоєння логічних відношень між ними. Саме така побудова змісту і процесу навчання забезпечить формування у студентів системного мислення, при якому засвоюються навчальні елементи не відокремлено один від одного, а в усій повноті логічних відношень – ієрархічних (вертикальних) і каузальних (горизонтальних). Це забезпечує системне засвоєння знань з технічних об'єктів та процесів (технічних систем). Сформувати системне мислення означає сформувати (вдосконалити) у того, хто навчається, систему операцій і форм мислення, необхідних для засвоєння знань із технічних систем.

Визначимо, які операції і форми мислення необхідно сформувати у студентів у процесі засвоєння знань із технічних систем. За даними джерел [5], до основних операцій мислення належать: порівняння, аналіз, синтез, абстрагування, узагальнення, конкретизація, класифікація, а до основних форм мислення – поняття, судження, умовиводи.

Для реалізації мети формування в майбутніх інженерів-педагогів системного мислення зміст навчання цієї технічної дисципліни було оновлено. Це оновлення полягає в такому:

– зміст основних модулів дисципліни подано у вигляді універсального базису елементів, які відповідають структурі знань про технічні системи – призначення, побудова, функціонування, характеристики;

– замість структурної моделі базового змісту навчання розроблено структурно-функціональну модель оновленого змісту навчання (рис.3), в якій ідентифіковано логічні відношення між навчальними елементами, що дозволяє формувати на їх основі у студента системне мислення.

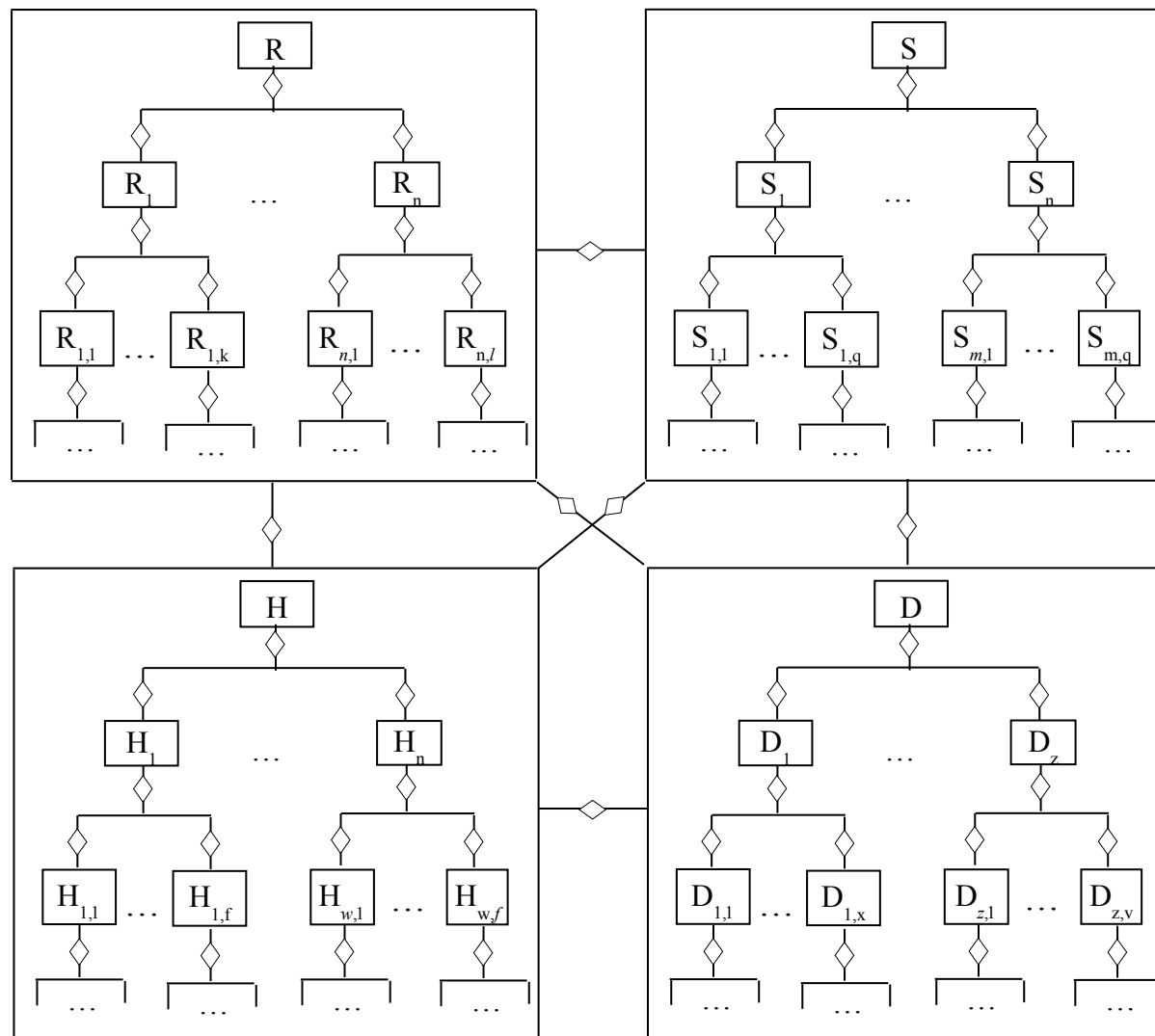


Рис 2. Узагальнена модель знань із технічних систем

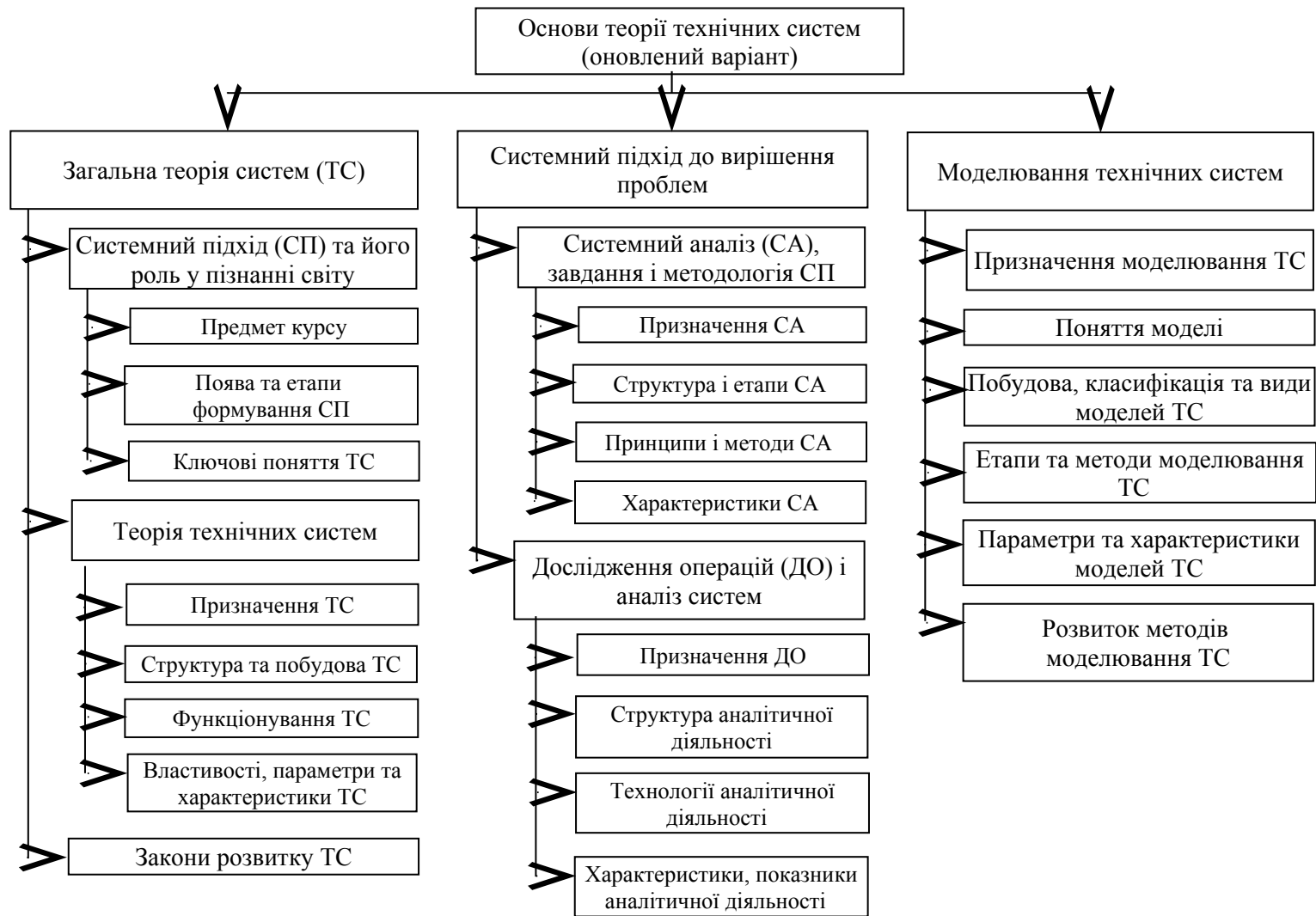


Рис. 3. Структурно-функціональна модель оновленого змісту навчання основ теорії технічних систем

**Висновки.** До основних результатів дослідження слід віднести теоретичне обґрунтування та розробку структурно-функціональної моделі оновленого змісту навчання майбутніх інженерів-педагогів основ теорії технічних систем. Розроблена модель змісту навчання дозволяє сформуванню у студентів системне мислення.

**Перспективами подальших досліджень** є теоретичне обґрунтування та розробка на основі запропонованої моделі змісту навчання методів навчання, які б забезпечували формування у студентів системного мислення.

### Список використаних джерел

1. Зеер Э. Ф. Психология профессий / Э. Ф. Зеер. – М. : Академический Проект; Екатеринбург: Деловая книга, 2003. – 336 с.
2. Катренко А. В. Системний аналіз об'єктів та процесів комп'ютеризації / А. В. Катренко. – Львів: Новий світ, 2000. – 424 с.
3. Лазарєв М. І. Полісистемне моделювання змісту технологій навчання загальноінженерних дисциплін: монографія / М. І. Лазарєв. – Х. : Вид-во НФаУ, 2003. – 356 с.
4. О'Коннор Дж. Искусство системного мышления. Творческий поход к решению проблем и его основные стратегии / Дж. О'Коннор, Я. Мак-Дермотт. – К.: София, 2001. – 304 с.
5. Рубинштейн С. Л. Основы общей психологии / С. Л. Рубинштейн. – СПб. : Питер Ком, 1998. – 688 с.
6. Системологія на транспорті: у 5-ти книгах. Кн. 1. Основи теорії систем і управління / Е. В. Гаврилов, М. Ф. Дмитриченко, В. К. Доля [та ін.]; за ред. М. Ф. Дмитриченка. – К.: Знання України, 2005. – 344 с.
7. Сорока К. О. Основи теорії систем та системного аналізу / К. О. Сорока. – Х.: Тимченко, 2005. – 288 с.
8. Спицнадель В. Н. Основы системного анализа / В. Н. Спицнадель. – СПб.: Бизнес-пресса, 2000. – 326 с.
9. Старіш О. Г. Системологія / О. Г. Старіш. – К.: Центр навчальної літератури, 2005. – 232 с.
10. Сурмин Ю. П. Теория систем и системный анализ / Ю. П. Сурмин. – К.: МАУП, 2003. – 368 с.
11. Формирование системного мышления в обучении / под ред. З. А. Решетовой. – М.: ЮНИТИ-ДАНА, 2002. – 344 с.
12. Хубка В. Теория технических систем: пер. с нем. / В. Хубка. – М.: Мир, 1987. – 208 с.
13. Шарапов О. Д. Системний аналіз / О. Д. Шарапов, В. Д. Дербенцев, Д. Є. Семьонов. – К.: КНЕУ, 2003. – 154 с.

**Лазарєв М. І., Алілуйко С. М.**

*Цілі і зміст навчання основ теорії технічних систем майбутніх інженерів-педагогів на засадах формування системного мислення*

Обґрунтовано і розроблено цілі і зміст навчання основ теорії технічних систем майбутніх інженерів-педагогів. Цілями навчання основ теорії технічних систем визначено як формування знань, умінь, навичок студентів, так і формування в них системного мислення. Теоретично обґрунтовано і розроблено структурно-функціональну модель змісту навчання, яка дозволяє сформуванню у студентів системне мислення.

**Ключові слова:** цілі навчання, зміст навчання, основи теорії технічних систем, підготовка інженерів-педагогів, системне мислення, діяльнісний підхід, модель, операції і форми мислення.

**Лазарев Н. И., Алилуйко С. М.**

*Цели и содержание обучения основам теории технических систем будущих инженеров-педагогов на основе формирования системного мышления*

Обоснованы и разработаны цели и содержание обучения основам теории технических систем будущих инженеров-педагогов. Целями обучения основам теории технических систем определены как формирование знаний, умений и навыков студентов, так и формирование у них системного мышления. Теоретически обоснована и разработана структурно-функциональная модель содержания обучения, которая позволяет формировать у студентов системное мышление.

**Ключевые слова:** цели обучения, содержание обучения, основы теории технических систем, подготовка инженеров-педагогов, системное мышление, деятельностный подход, модель, операции и формы мышления.

**N. Lazarev, S. Aliluyko**

*The Objectives and Content of Learning the Basics of the Technical Systems Theory the Future Engineer-teachers on the Basis of the Formation of Systems Thinking*

The paper based and developed objectives and content of learning the basics of the theory of technical systems of the future engineer-educators. Author identifies that learning objectives is the formation of knowledge, skills and systems thinking students. Theoretically proved and developed structural-functional model of learning content, which allows students to form a system thinking.

**Key words:** learning objectives, learning content, the foundations of the theory of technical systems, training of engineer- teachers, system thinking, activity approach, the model, operations and ways of thinking.

*Стаття надійшла до редакції 14.05.2012 р.*