

Василец Т.Е. ИССЛЕДОВАНИЕ ХАРАКТЕРИСТИК НЕЙРОСЕТЕВОЙ СИСТЕМЫ С РЕГУЛЯТОРОМ С ЭТАЛОННОЙ МОДЕЛЬЮ

Для определения показателей качества функционирования нейросетевой системы наведения и стабилизации с нейрорегулятором Model Reference Controller проведено моделирование системы при разных тестовых входных сигналах. На рис.1 показана структурная схема системы, разработанная в Simulink системы MATLAB. Схема включает блок нейрорегулятора Model Reference Controller, блоки генерации входного воздействия, блок построения графиков и блоки, которые относятся к объекту управления (Subsystem и интегрирующее звено). В контур положения включен П-регулятор. Звенья Derivative и MATLAB Fcn включены в схему для реализации предупредования по скорости. Для ограничения сигнала при ступенчатом входном действии задания на положение использованное звено ограничения Saturation.

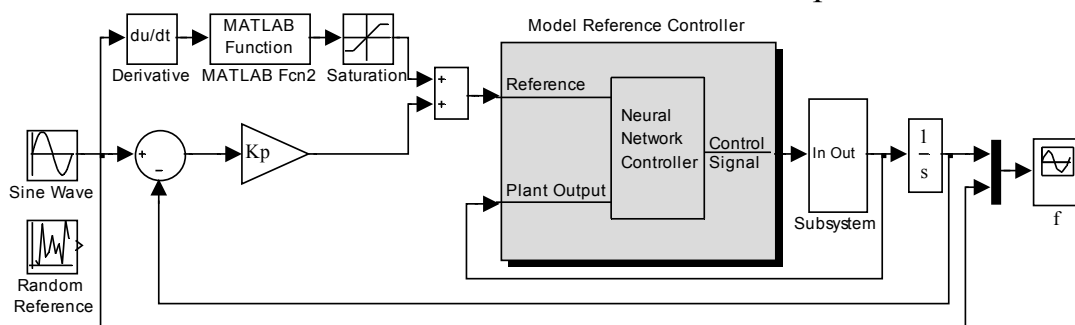


Рис. 1. Схема системы управления с нейрорегулятором Model Reference Controller

Схема модели объекта управления приведена на рис.2. Схема составлена с учетом момента сухого трения в подшипниках приводного двигателя и в кинематическом устройстве сопряжения, для чего использованы блоки MATLAB Fcn, предназначенные для написания выражений на языке MATLAB. Наличие люфта в кинематическом устройстве сопряжения моделируется при помощи звена Dead Zone.

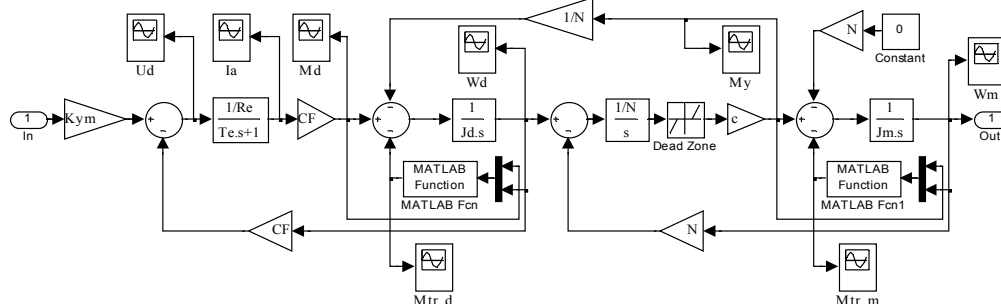


Рис. 2. Схема модели объекта управления (Subsystem)

Как показали исследование, обработка угла в нейросетевой системе с нейрорегулятором Model Reference Controller происходит с колебаниями переменных состояния системы. Поэтому для обеспечения высоких показателей качества функционирования системы наведения и стабилизации следует применять нейрорегулятор с предупреданием NN Predictive Controller.

ЛИТЕРАТУРА

1 Медведев В.С., Потемкин В.Г. Нейронные сети. MATLAB 6 / Под общ. ред. к.т.н. В.Г. Потемкина. – М.: ДИАЛОГ-МИФИ, 2002. – 496 с.