

УДК 621.9.02

**К ВОПРОСУ ОПРЕДЕЛЕНИЯ ВЫБОРА РЕЖУЩЕГО ИНСТРУМЕНТА ДЛЯ  
ОБРАБОТКИ СФЕР ЗАПОРНОЙ АРМАТУРЫ**

©Мелконов Г. Л.

*Східноукраїнський національний університет ім. В. Даля***Інформація про автора:**

**Мелконов Григорій Леонідович:** ORCID: 0000-0002-7522-459X; g\_melkonov@mail.ru; кандидат технічних наук; доцент кафедри машинобудування, верстатів та інструментів; Східноукраїнський національний університет ім. В.Даля; проспект Радянський 59-а, м. Сєверодонецьк, 93400, Україна.

В статье уточнены сущность и методы обработки валковых калибров, определены режимы резания и некоторые виды конструкций режущих инструментов металлорежущих станков и материалы. Станочное оборудование для механической обработки прокатных валков подразделяется на основное и вспомогательное. К основному технологическому оборудованию относятся такие станки которые имеют применение непосредственно в технологическом процессе промышленного изготовления винтовых волновых калибров. К вспомогательному оборудованию такого рода относятся станки, предназначенные для изготовления режущего инструмента, заточки инструмента и приспособлений. В ходе проведенных исследований можно сделать вывод о том, что значительным резервом повышения производительности труда при чистовом точении рабочих ручьев винтовых волновых калибров является использование для этой цели принудительно вращающихся чашечных резцов. Нестабильность вращения возникает из-за постоянного контакта правой и левой реборд, что в свою очередь приводит к торможению и остановке резца.

**Ключевые слова:** винтовой калибр, режущие инструменты, металлорежущие станки, материалы, заточка, приспособление, волновые калибры, прокатные валки.

**Мелконов Г. Л.** «До питання визначення вибору ріжучого інструмента для обробки сфер запірної арматури».

У статті уточнено сутність і методи обробки валків калібрів, визначені режими різання і деякі види конструкцій ріжучих інструментів металорізальних верстатів і матеріали. Верстатне обладнання для механічної обробки прокатних валків підрозділяється на основне і допоміжне. До основного технологічного устаткування відносяться такі верстати які мають застосування безпосередньо в технологічному процесі промислового виготовлення гвинтових хвильових калібрів. До допоміжного устаткування такого роду відносяться верстати, призначені для виготовлення ріжучого інструменту, заточування інструменту і пристосувань. В ході проведених досліджень можна зробити висновок про те, що значним резервом підвищення продуктивності праці при чистового точіння робочих струмків гвинтових хвильових калібрів є використання для цієї мети примусово обертових чашкових різців. Нестабільність обертання виникає із-за постійного контакту правої і лівої реборд, що в свою чергу призводить до гальмування та зупинку різця.

**Ключові слова:** гвинтовий калібр; різальні інструменти; металорізальні верстати; матеріали; заточка; пристосування; хвильові калібри; прокатні валки.

## **Верстати та інструменти**

---

*Melkonov H.* “On the determination of the choice of the cutting instrumentally processing spheres of valves”.

The article specifies the nature and methods of processing the rolls caliber, defined cutting conditions and certain types of designs of cutting tools of machine tools and materials. Machine equipment for machining rolls divided into main and auxiliary. The main technological equipment are such machines that have direct application in the process of industrial manufacture of screw wave gauges. К ancillaries such machines are intended for the manufacture of cutting tools, grinding tools and appliances. It was found that as a consequence of the low resistance of cup plates is necessary to stop the processing and output of the tool engagement with the workpiece. Following the withdrawal of the tool from the cutting zone release the screws that secure the plate and turn it at an angle of 90°–95° allows you to enter in the processing areas not worn out blades.

**Keywords:** screw gauge; cutting tools; machine tools; materials; sharpening; adaptation; the wave calibers; forming rolls.

### **1. Введение**

В настоящее время обработка винтовых волновых калибров осуществляется на специальных токарных станках.

Все станочное оборудование для механической обработки прокатных валков подразделяется на основное и вспомогательное.

К основному технологическому оборудованию относятся станки, используемые непосредственно в технологическом процессе изготовления винтовых волновых калибров. К вспомогательному оборудованию относятся станки, предназначенные для изготовления, заточки инструмента, приспособлений и т.д.

### **2. Анализ литературных данных и постановка проблемы**

Рассматривая технологию изготовления винтовых волновых калибров необходимо подробно остановиться на материалах из которого они изготавливаются, это является важной частью технологического процесса и требует особого внимания. Необходимо рассмотреть предлагаемые режимы резания для их обработки. Помимо материала и режимов обработки необходимо составить перечень металлорежущего оборудования, участвующего непосредственно в процессе обработки. Этим вопросом занимались такие учёные Соколов В. Е., Огарков Н. Н., Г. С. Гунн [1]. Они установили, что для обработки волновых калибров используются металлорежущие станки:

1. Токарные станки для центровки винтовых волновых калибров.
2. Токарные станки для черновой обточки.
3. Токарные станки для чистовой обработки.
4. Фрезерные станки для фрезеровки шпоночных пазов.
5. Шлифовальные станки для шлифовки валка.

### **3. Цель и задачи исследования**

Целью исследования является обработка винтовых волновых калибров, используемых в качестве основного инструмента для производства шаров запорной арматуры [2].

Задачей исследования, данной статьи является обоснование возможных методов использования винтовых волновых калибров в качестве основного инструмента для производства шаров запорной арматуры.

#### 4. Основной материал

Винтовые калибровочные валки для производства шаров для шарикоподшипников и мельничных шаров.

Материал с содержанием хрома и никеля (хромоникелевые валки СПХН-59, СПХН-62, СПХН-65 ) литые чугуны калибровочные винтовые валки.

Материал инструмента – ВК8, ВК6, ВК4, ВК3.

Режим резания: НВ – 400-480 СПХН-62

Обточка рабочей поверхности с продольной подачей:  $v$ , м/с

Винтовые калибровочные валки для производства шаров для шарикоподшипников и мельничных шаров.

Обточка рабочей поверхности с продольной подачей:

$$v, \text{ м/с} = \frac{0,08 - 0,1}{0,15} \quad (1)$$

$$S, \text{ мм/об} = \frac{1,5 - 2,5}{3,5 - 4,0} \quad (2)$$

$$t, \text{ мм} = \frac{3,0 - 3,5}{3,0 - 4,0} \quad (3)$$

Обточка рабочей поверхности с поперечной подачей:

$$v, \text{ м/с} = \frac{0,08 - 0,1}{0,1 - 0,12} \quad (4)$$

$$S, \text{ мм/об} = \frac{0,25 - 0,4}{0,25 - 0,4} \quad (5)$$

$$t, \text{ мм} = \frac{20}{30} \quad (6)$$

Обточка нерабочих поверхностей:

$$v, \text{ м/с} = 0,22 - 0,3 \quad (7)$$

$$S, \text{ мм/об} = 0,8 - 1,2 \quad (8)$$

$$t, \text{ мм} = 20 - 30 \quad (9)$$

Отрезка валка

$$v, \text{ м/с} = 0,2 - 0,23 \quad (10)$$

$$S, \text{ мм/об} = 0,3 - 0,5 \quad (11)$$

$$t, \text{ мм} = 30 \quad (12)$$

В числителе – режимы обработки для точения валков «по корке», в знаменателе – «после корки» [3].

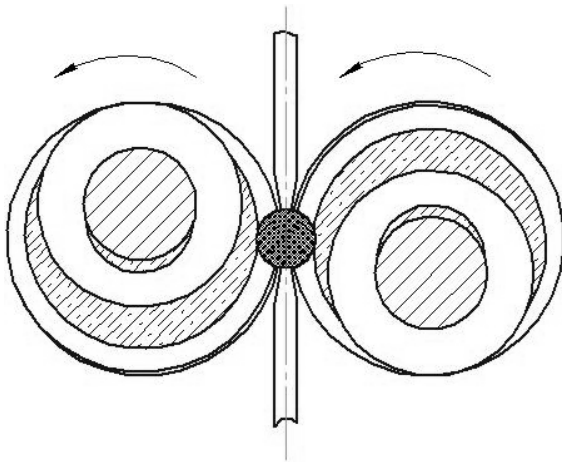
На каждом заводе, изготавлиющем винтовые волновые калибры, осуществляют свой технологический процесс, отличающийся от других некоторыми техническими

## Верстати та інструменти

особенностями. Каждый технологический процесс ведут на основании разработанных технологических инструкций и операционных карт.

Винтовые волновые калибры широкого применения для изготовления двутавров, рельсов шаров для шарикоподшипников и шаровых мельниц [4].

Подробно рассмотрим технологию изготовления винтовых волновых калибров работающих по принципу поперечного проката, при производстве шаров. Схема процесса представлена на рисунке 1. Круглый пруток задается в непрерывно вращающиеся валки, на боковой поверхности которых нарезаны винтовые калибры, имеющие обратный профиль по отношению к прокатываемому изделию. Прокатка сплошных изделий осуществляется на двухволновом стане. Передний конец прутка захватывается ребрами валков, начинает вращаться и, передвигаясь по оси калибра, постепенно обжимается, приобретая форму шара.



**Рис. 1** – Схема прокатки шаров

В конце калибра изделие отделяется от тела прутка и выбрасывается из винтовых волновых калибров. В это же время передние ребра валков захватывают новую партию металла и процесс формообразования осуществляется непрерывно до тех пор пока не закончится весь пруток.

Как отмечалось ранее винтовые волновые калибры применяются для прокатки шаров. Технология изготовления валков, применяемая на заводе фирмы ООО «ШПС» следующая.

Заготовку прокатного вала на первой операции подвергают центровке. Для этого используются специальный фрезерно-центровальный станок.

В начале с двух сторон одновременно фрезеруются торцы, а затем также одновременно с двух сторон, на второй позиции, сверлятся два центровочных отверстия.

После этого заготовка передается на токарный станок. Модель станка выбирается в зависимости от диаметра и длины обрабатываемого вала.

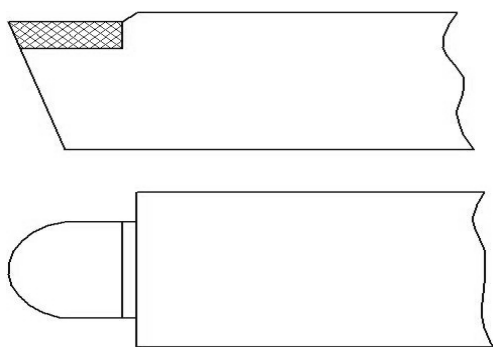
На токарном станке предварительно протачивают шейки и бочку вала, начерно. Так как к прокатываемым шарам предъявляются повышенные требования по точности и шероховатости обработки поверхности, то и валы должны быть изготовлены с достаточно высокой точностью. Поэтому чистовую обработку шеек и бочки вала ведут на другом станке аналогичной модели с использованием люнетов [5].

Следующим шагом по обработке винтовых поверхностей шаропркатных валков является использование специализированного токарного оборудования. В конструкцию универсальных токарных станков модели 1А660; 1А661; 1Н63; 1Н65; РТ-117 и т.д. вносятся изменения, позволяющие обрабатывать винтовую поверхность. Этими конструктивными изменениями являются разработанные и установленные на станок копировальные механизмы. В конструкцию копировальных механизмов входят копировальные кулачки или

линейное копиры. Процесс точения винтовых волновых калибров сводится к следующим технологическим операциям: 1 – черновую 2 – чистовую.

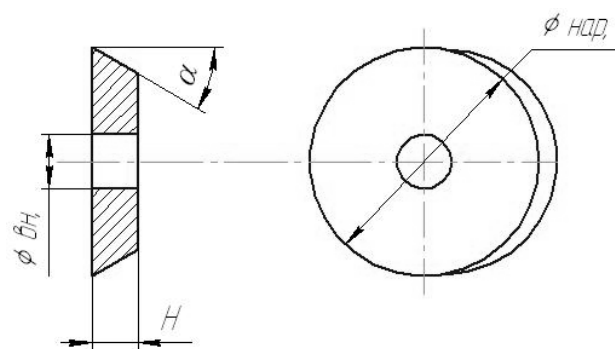
Для чернового точения используются специальные фасонные резцы для черновой обработки ручьев валков (рис. 2).

Фасонные резцы представляют из себя твердосплавные пластины ВК8; ВК3Н напаянные на державку.



**Рис. 2** – Фасонный резец

высота пластины и углы пластины [6].



**Рис. 3** – Чашечная пластина

пределах  $Ra = 1,6 - 3,2$  мкм.

Токарную обработку винтовых поверхностей рабочих ручьев шаропркатных калибров ведут чашечными резцами до полного соответствия контуров ручья шаблону.

Однако метод применения в качестве режущего инструмента круглых чашечных пластин имеет ряд существенных недостатков: значительные силы и температура в зоне резания; высокие вибрации; большие силы резания значительно снижают стойкость режущего инструмента, а иногда приводят к разрушению режущей кромки [7].

В следствии низкой стойкости чашечных пластин приходится останавливать процесс обработки и выводить из зацепления с заготовкой резец.

После вывода резца из зоны резания отпускают винты крепления пластины и поворачивают ее на угол  $90^\circ - 95^\circ$  – позволяющие ввести в процесс обработки неизношенные участки лезвия. Затем резец, посредством механизма копира, возвращают назад на 1-2 витка, сообщают вращения заготовки и вводят с ней в зацепление новый участок лезвия чашечного резца.

Для чистового точения волновых ручьев используются чашечные резцы, представляющие из себя чашечные пластины. (рис. 3).

Эти чашечные пластины устанавливаются неподвижно на резцедержку и жестко к ней крепятся. Необходимо отметить, что для каждого профиля ручьев винтовых волновых калибров применяются чашечные пластины определенных размеров, а именно диаметр базового отверстия, наружный диаметр,

Данная конструкция режущего инструмента позволяет достаточно точно изготавливать винтовые ручьи шаропркатных валков.

Чашечные резцы позволяют вести обработку рабочих чашечные ручьев калибров с достаточно высокой точностью и чистотой обработанной поверхности. Точность обработки составляет 6-8 квалитет, а шероховатость поверхности находится в

## Верстати та інструменти

Такой схеме технологической обработки рабочих ручьев присуща не высокая производительность при изготовлении винтовых волновых калибров.

Большим резервом повышения производительности труда при чистовом точении рабочих ручьев винтовых волновых калибров является применение чашечных резцов с вращающейся режущей кромкой [8].

Существуют два метода вращения режущей кромки – самовращение и принудительное вращение.

Необходимо отметить, что применение самовращающихся резцов не целесообразно из-за нестабильного вращения.

Нестабильность вращения возникает из-за постоянного контакта правой и левой реборд, что в свою очередь приводит к торможению и остановке резца. Частые остановки и торможения ведут к резкому износу и «прижогам» рабочей кромки [9, 10].

Потому применение принудительно вращающихся резцов позволяет избежать подобных неприятностей. К основным преимуществам чашечных принудительно вращающихся резцов можно отнести следующие: стабильность вращения режущей кромки инструмента, независимое направление вращения инструмента от вращения заготовки; обеспечение оптимальной величины вращения режущей кромки инструмента, оптимизация режимов резания.

### Выводы

В ходе проведённых исследований можно сделать вывод о том, что значительным резервом повышения производительности труда при чистовом точении рабочих ручьев винтовых волновых калибров является использование для этой цели принудительно вращающихся чашечных резцов.

### Список использованных источников:

1. Гун А. С. Обработка прокатных валков / А. С. Гун, В. Е. Соколов, Н. Н. Огарков. – М.: Металлургия, 1983. – 112 с.
2. Северденко В. П. Валки для профильного проката / В. П. Северденко, Ю. Б. Бахтинов, В. Б. Бахтинов. – М.: Металлургия, 1979. – 224 с.
3. Бобров В. Ф. Основы теории резания металлов / В. Ф. Бобров. – М.: Машиностроение, 1975. – 345 с.
4. Макаров А. Д. Оптимизация процессов резания / А. Д. Макаров. – М.: Машиностроение, 1976. – 200 с.
5. Специальные прокатные станы / А. И. Целиков, М. В. Барбарич, М. В. Васильчиков, С. П. Грановский, Е. А. Жуневич-Стоша. – М.: Металлургия, 1971. – 336 с.
6. Мелконов Л. Д. Принудительно вращающийся чашечный резец / Л. Д. Мелконов // Машиностроение. – 1980. – № 3. – С. 19–23.
7. Мелконов Л. Д. Точение по методу обкатки / Л. Д. Мелконов // Автомобильная промышленность. – 1981. – № 4. – С. 29.
8. Мелконов Л. Д. Технологическое обеспечение качества и точности обработки валов принудительно вращающимися резцами: дис. ... канд. техн. наук / Л. Д. Мелконов; Московский политехн. ин-т. – М., 1985. – 188 с.
9. Ильюшин А. А. Сопrotivление материалов / А. А. Ильюшин, В. С. Ленски. – М.: Физматгиз, 1959. – 365 с.
10. Зорев Н. Н. Исследование элементов механики процесса резания / Н. Н. Зорев. – М.: Mashgiz, 1952. – 363 с.

### References

1. Gun, A, Sokolov, V & Ogarkov, N 1983, *Obrabotka prokatnykh valkov*, Metallurgiya, Moskva.
2. Severdenko, V, Bakhtinov Yu & Bakhtinov, V 1979, *Valki dlya profilnogo prokata*, Metallurgiya, Moskva.
3. Bobrov, V 1975, *Osnovy teorii rezaniya metallov*, Mashinostroyeniye, Moskva.
4. Makarov, A 1976, *Optimizatsiya protsessov rezaniya*, Mashinostroyeniye, Moskva.
5. Tselikov, A, Barbarich, M, Vasilchikov, M, Granovskiy, S & Zhunevich-Stosha, E 1971, *Spetsialnye prokatnye stany*, Metallurgiya, Moskva.
6. Melkonov, L 1980, 'Prinuditelno vrashchayushchiysya chashechnyy rezets', *Mashinostroyeniye*, no. 3, pp. 19-23.
7. Melkonov, L 1981, 'Tocheniye po metodu obkatki', *Avtomobilnaya promyshlennost*, no. 4, pp. 29.
8. Melkonov, L 1985, 'Tekhnologicheskoye obespecheniye kachestva i tochnosti obrabotki valov prinuditelno vrashchayushchimiy reztami', *Kand.tekh.n. thesis*, Moskovskiy politekhnicheskii institut, Moskva.
9. Ilyushin, A & Lenski, V 1959, *Soprotivleniye materialov*, Fizmatgiz, Moskva.
10. Zorev, N 1952, *Issledovaniye elementov mekhaniki protsesssa rezaniya*, Mashgiz, Moskva.

Стаття надійшла до редакції 30 листопада 2015 р.